

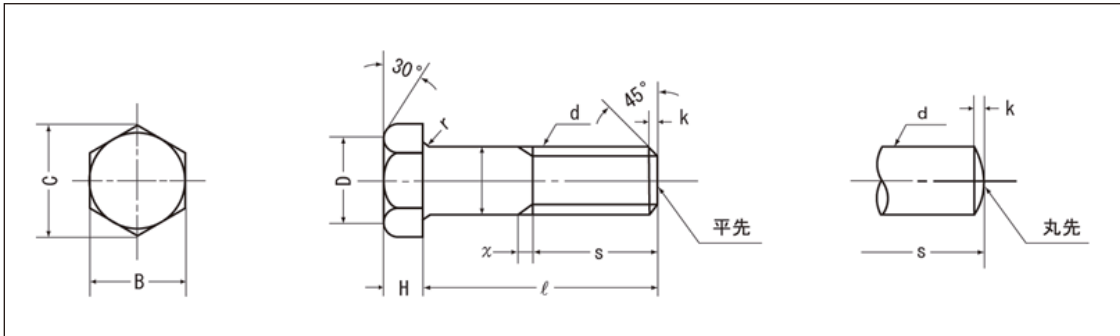
ボルト・ナット

Bolt/Nut



Bolt/Nut

六角ボルト



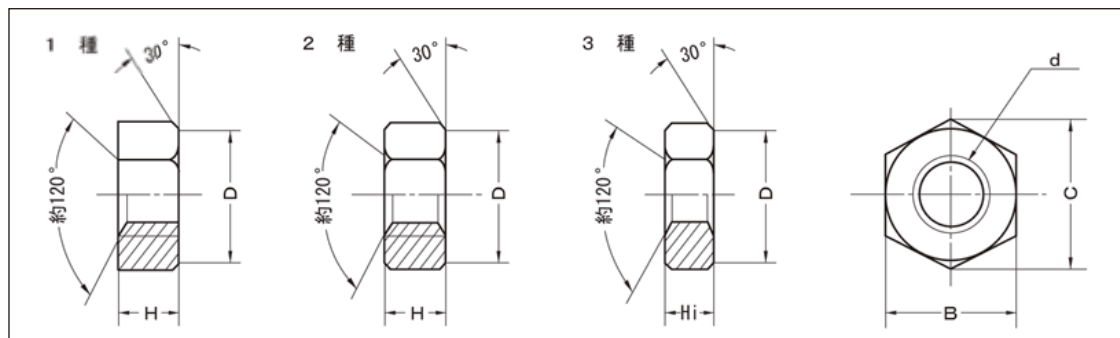
◆六角ボルト重量表

ねじの呼び(d)	M8	M10	M12	M14	M16	M18	M20	M22	M24	M27
首下長さ ℓ	25	14.5	26.4	37.8	54.4	75.9	100.7	—	—	—
	30	16.5	29.3	41.5	59.4	82.6	109.1	141.8	174	221.2
	35	18.5	32.4	45.9	64.6	89.4	117.5	152.4	187	236.4
	40	20.5	35.5	50.3	70.7	96.5	125.9	162.9	199.9	251.6
	45	22.4	38.5	54.8	76.7	104.4	135.2	173.5	212.9	266.8
	50	24.4	41.6	59.2	82.8	112.3	145.2	185.4	225.8	282
	55	26.4	44.7	63.7	88.8	120.2	155.2	197.7	240.7	297.7
	60	28.4	47.8	68.1	94.9	128.1	165.2	210.1	255.6	315.4
	65	30.3	50.9	72.5	100.9	136	175.2	222.4	270.5	333.2
	70	32.3	53.9	77	107	143.9	185.2	234.8	285.4	350.9
	75	34.3	57	81.4	113	151.8	195.2	247.1	300.3	368.7
	80	36.3	60.1	85.9	119.1	159.7	205.2	259.5	315.2	386.4
	85	38.2	63.2	90.3	125.1	167.6	215.2	271.8	330.1	404.2
	90	40.2	66.3	94.7	131.2	175.5	225.2	284.2	345	421.9
	95	42.2	69.4	99.2	137.3	183.4	235.2	296.6	359.9	439.7
	100	44.2	72.4	103.6	143.3	191.3	245.2	308.9	374.8	457.4
	105	46.1	75.5	108.1	149.4	199.2	255.2	321.3	389.7	475.2
	110	48.1	78.6	112.5	155.4	207.1	265.2	336.6	404.6	492.9
	115	50.1	81.7	117	161.5	215	275.2	346	—	510.7
	120	52.1	84.7	121.4	167.5	222.9	285.2	358.3	434.4	528.4
125	53.9	87.5	125.4	173	230.1	294.3	369.6	449.3	544.7	
130	55.6	90.3	129.4	178.4	237.3	303.3	380.8	461.8	560.9	
135	57.6	93.4	133.8	184.5	245.2	313.3	393.2	476.7	578.7	
140	59.5	96.5	138.2	190.5	253.1	323.3	405.5	491.6	596.4	
150	63.5	102.6	147.1	202.6	268.9	343.3	430.2	521.4	631.9	
160	67.5	108.8	156	214.7	284.7	363.3	454.9	551.2	667.4	
170	71.4	114.9	164.9	226.8	300.5	383.3	479.6	581	702.9	
180	75.3	121.1	173.8	238.9	316.3	403.3	504.3	610.8	738.4	

※表内の数字は一本の参考重量です。(メーカーにより多少の誤差があります。)

Bolt/Nut

六角ナット



素材

材質	表面処理
スチール(SS400)	生地、ユニクロメッキ、 ドブメッキ
スチール(S45C)	
ステンレス(SUS304)	表面処理なし

◆ミリねじ

ねじの 呼び(d)	H	Hi	B	C	一種の重量 (約1個)g
	基準寸法	基準寸法	基準寸法	約	
M6	5	3.6	10	11	2.42
M8	6.5	5	13	15	5.43
M10	8	6	17	19.6	11.3
M12	10	7	19	21.9	16.5
M14	11	8	22	25.4	24.2
M16	13	10	24	27.7	33.3
M18	15	11	27	31.2	47.6
M20	16	12	30	34.6	62.1
M22	18	13	32	37	76.3
M24	19	14	36	41.6	106.0
M27	22	16	41	47.3	160.0
M30	24	18	46	53.1	223.0
M33	26	20	50	57.7	280.0
M36	29	21	55	63.5	384.0
M39	31	23	60	69.3	488.0
M42	34	25	65	75	634.0
M45	36	27	70	80.8	780.0
M48	38	29	75	86.5	952.0
M52	42	31	80	92.4	1,175
M56	45	34	85	98.1	1,403
M60	48	36	90	104	1,650
M64	51	38	95	110	1,935
M68	54	40	100	115	2,230

Bolt/Nut

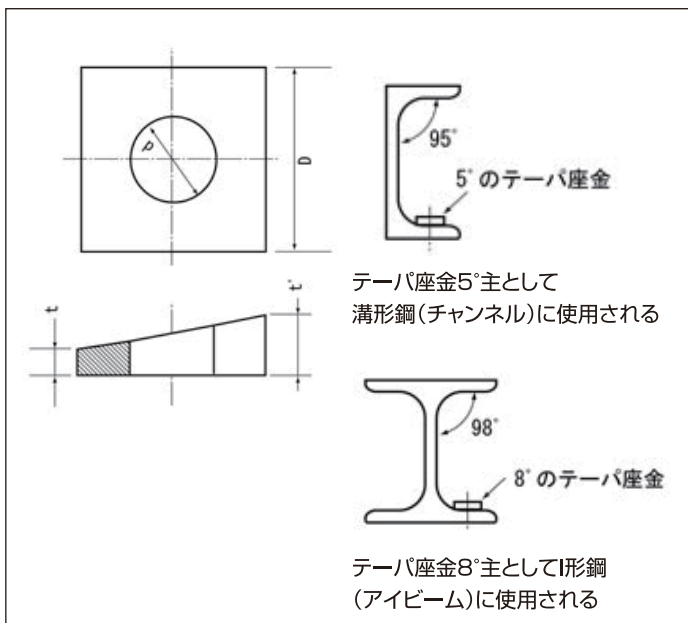
◆ウィットねじ

ねじの 呼び(d)	H	Hi	B	C	一種の重量 (約1個)g
	基準寸法	基準寸法	基準寸法	基準寸法	
W 3/8	8	6	17	19.6	—
W 1/2	10	7	21	24.2	20.5
W 5/8	13	10	26	30.0	40.7
W 3/4	16	12	32	37.0	78
W 7/8	18	13	35	40.4	98
W 1	20	16	41	47.3	153
W 1 1/8	22	18	46	53.1	212
W 1 1/4	25	20	50	57.7	276
W 1 3/8	28	21	54	62.4	356
W 1 1/2	30	23	58	67.0	431
W 1 3/4	35	27	67	77.4	665
W 2	40	31	77	88.9	1016

● 座金

◆テーパ座金

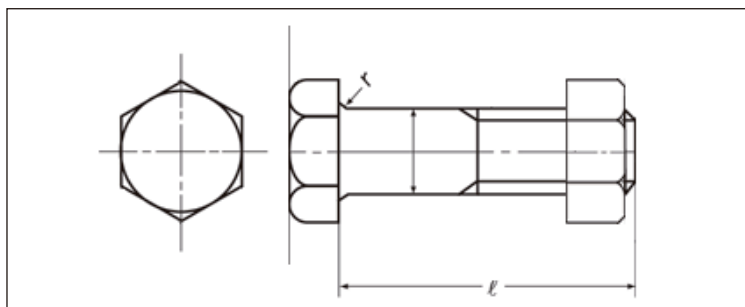
単位:mm(約)



呼び径	内径d	外径D	5°		8°	
			t	t'	t	t'
10(3/8)	11.0	22	2.0	4.0	2.0	5.0
12(1/2)	14.0	25	2.0	4.0	2.1	6.0
17(5/8)	17.5	31	2.9	6.0	2.9	8.0
20(3/4)	22.0	39	2.5	6.0	2.5	9.0
22(7/8)	24.0	43	3.0	7.0	3.0	9.5
24(1)	26.0	48	3.5	8.0	3.5	11.0

Bolt/Nut

● ボルトナットセット品



◆六角ボルトナットセット品

ねじの呼び	W5/8		W3/4		W7/8	
	セット重量(g)	入数	セット重量(g)	入数	セット重量(g)	入数
ℓ	32	128.0	250			
	38	135.4	230	233.2	110	
	45	143.9	200	246.0	100	
	50	150.0	200	255.0	100	340.7
	55			264.2	90	353.2
	60			273.3	90	365.7
	65			282.4	80	378.1
	70			291.6	80	390.6
	75			300.7	80	403.0
	80			310.0	80	415.5
	85			319.0	80	427.9
	90			328.0	80	440.4
	100					465.3

◆ユニクロ 六角ボルトナットセット品

ねじの呼び	W1/2		W5/8	
	セット重量(g)	入数	セット重量(g)	入数
ℓ	25	65.2	500	
	32	70.5	400	128.0
	38	75.0	350	135.4
	75	103.1	250	
	100	122.1	200	
	125	141.1	200	242.0
	140	152.5	100	260.4

◆ミリネジ ボルトナットセット品

ねじの呼び	M22	
	セット重量(g)	入数
ℓ 65	344.9	50