

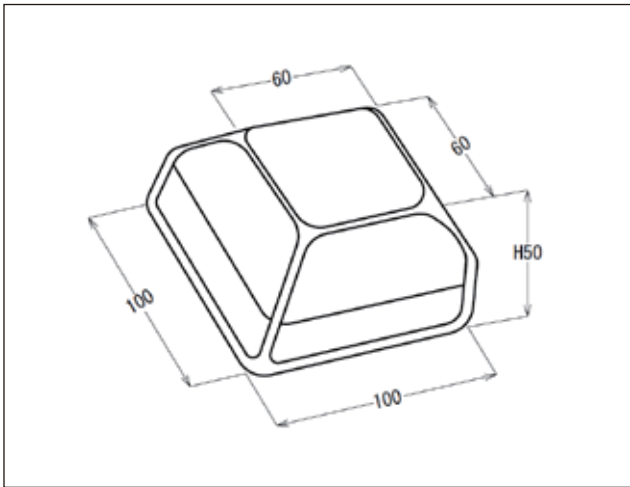
荷役・搬送部品 Cargo handling/Transport



Cargo handling/Transport

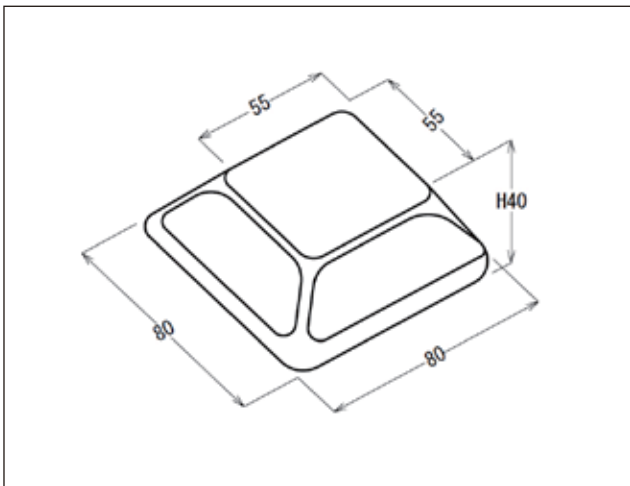
● 角オワン・角キャップ

◆ 角オワン・角キャップ



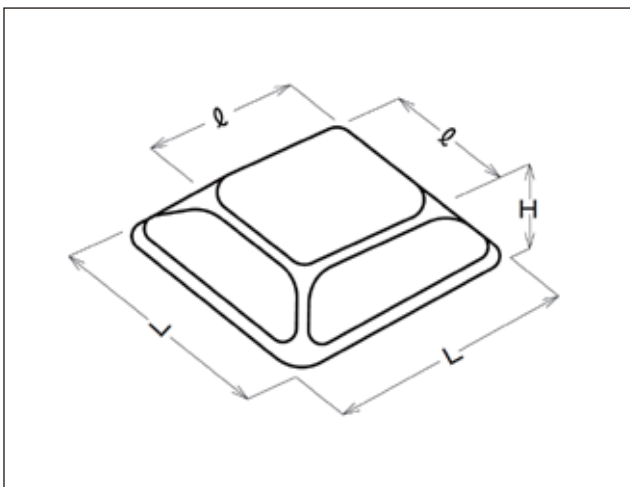
◆ 100角オワン

サイズ	厚み	高さ	入数
100角	3.2t	50	40個
100角	4.5t	50	40個



◆ 80角オワン

サイズ	厚み	高さ	入数
80角	3.2t	40	60個



◆ 角キャップ

サイズ	厚み	高さ	入数
50角	2.3t	15	300個
50角	3.2t	15	300個
40角	2.3t	15	300個
40角	3.2t	15	300個

ワイヤー

◆ワイヤー安全荷重表

6×24% A種-JIS G3525規格品使用による。安全率6

ワイヤーロープ の直径	切断荷重	1本吊り 基本安全荷重	2本吊り			4本吊り		
			60°	90°	120°	60°	90°	120°
6mm(2分)	1.81	0.30	0.57	0.51	0.4	1.1	1.0	0.85
8mm(2分5厘)	3.22	0.53	1.0	0.91	0.7	2.0	1.8	1.5
9mm(3分)	4.07	0.67	1.2	1.1	0.9	2.5	2.3	1.9
10mm(3分5厘)	5.03	0.83	1.5	1.4	1.2	3.2	2.8	2.3
12mm(4分)	7.24	1.20	2.2	2.0	1.6	4.5	4.0	3.3
14mm(4分5厘)	9.85	1.63	3.1	2.7	2.3	6.2	5.5	4.6
16mm(5分)	12.9	2.13	4.0	3.6	2.9	8.1	7.3	6.0
18mm(6分)	16.3	2.69	5.1	4.6	3.7	10.2	9.2	7.6
20mm(6分5厘)	20.1	3.34	6.3	5.6	4.6	12.7	11.3	9.4
22mm(7分)	24.3	4.04	7.6	6.8	5.6	15.3	13.7	11.4
24mm(8分)	28.9	4.81	9.1	8.2	6.6	18.3	16.4	13.5
26mm(8分5厘)	33.9	5.64	10.7	9.6	7.8	21.5	19.2	15.9
28mm(9分)	39.4	6.57	12.4	11.1	9.0	24.9	22.3	18.4
30mm(10分)	45.2	7.51	14.3	12.8	10.3	28.6	25.6	21.1
32mm(10分5厘)	51.3	8.56	16.3	14.5	11.8	32.6	29.1	24.1
34mm(11分)	58.0	9.66	18.3	16.4	13.3	36.7	32.9	27.2
36mm(12分)	65.0	10.8	20.5	18.3	14.9	41.0	36.7	30.5
38mm(12分5厘)	72.4	12.0	22.9	20.5	16.6	45.9	41.1	34.0
40mm(13分)	80.4	13.3	25.4	22.7	18.4	50.9	45.5	37.6

※建築現場などでは、6×24、6×27のA種・G種が多く用いられています。ワイヤーの種類により安全荷重が異なりますので注意してください。

※6×24は、24本の素線がより合わされたストランドを6本より合わせたワイヤーであることを示します。

※A種は素線の破断荷重が1620N/mm²級で、素線が裸およびメッキのもの。G種は素線の破断荷重が1470N/mm²級で、素線がメッキのもの。