

土木関連製品

Civil Engineering Product



● 土木関連製品

◆ 陸橋関連

遮音壁支柱用アンカーボルト



歩道橋基礎用アンカーフレーム



落橋防止装置用アンカーフレーム



Civil Engineering Product

防雪柵支柱用アンカーフレーム



電柱用・各種標識柱用アンカーフレーム



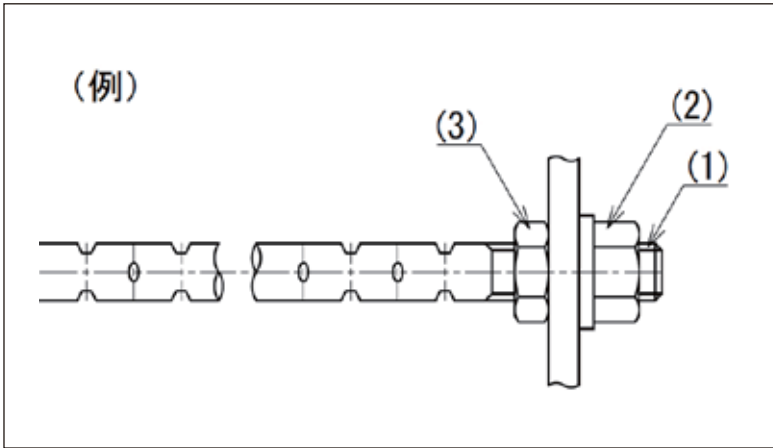
PV架台・PVアンカー



● 土木関連ボルト(抜粋)

◆ 陸橋関連

基礎ボルト(オニアンカー)



加工範囲 13φ~42φ

(1)オニアンカー本体

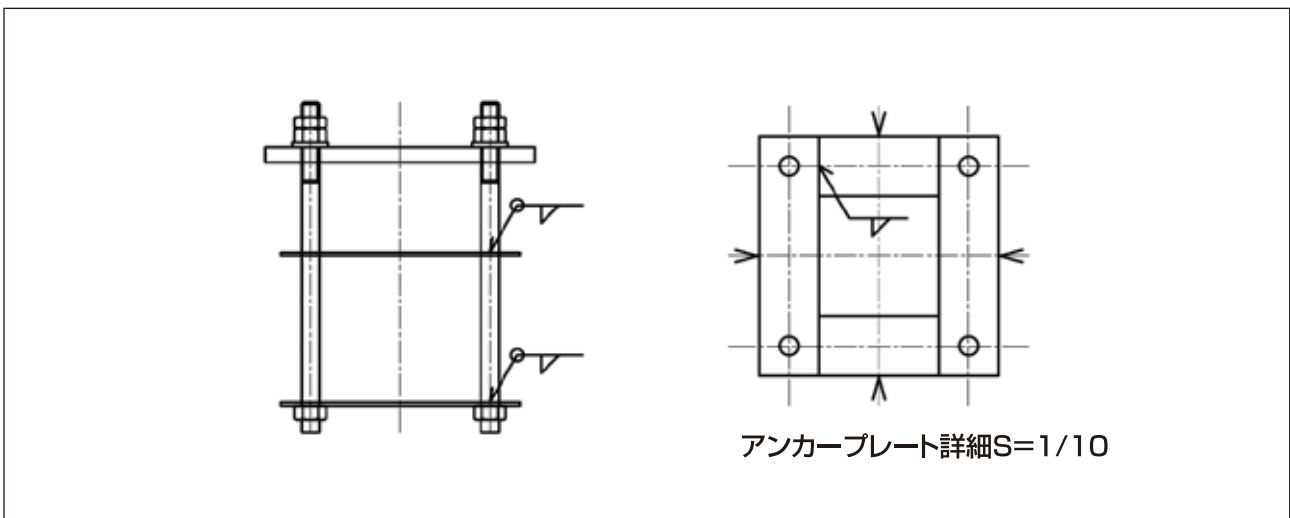
(2)第1種Nut

(3)第3種Nut

御仕様通り製作致します

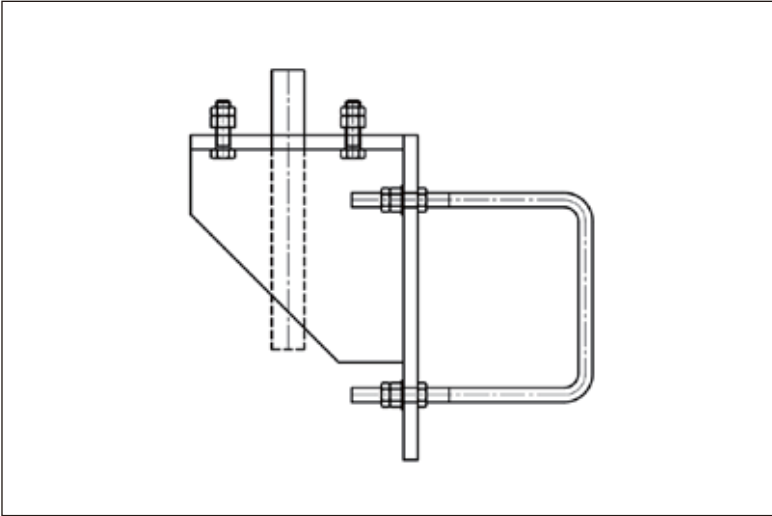
◆ 各種支柱アンカーボルト

標識柱アンカー

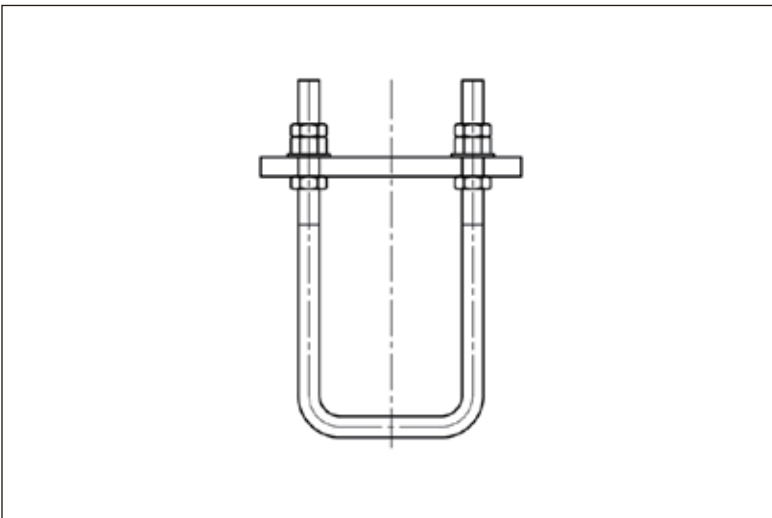


Civil Engineering bolt

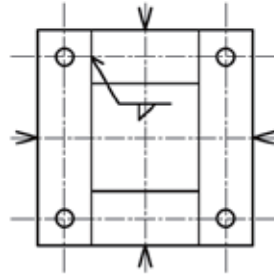
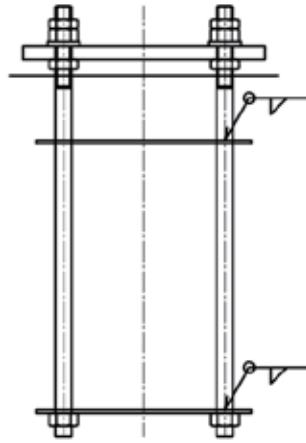
照明柱アンカー



防音壁アンカー



高架部標識柱アンカー



アンカープレート詳細S=1/10