

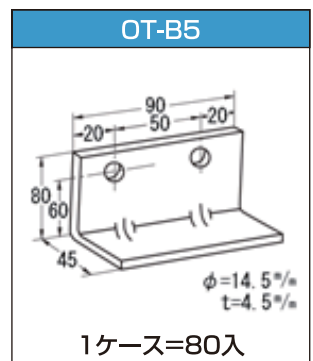
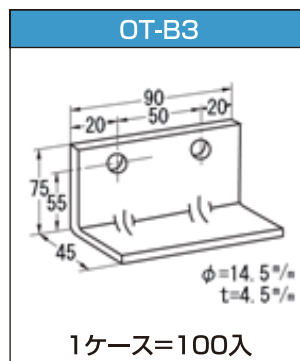
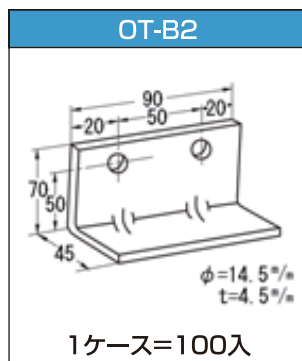
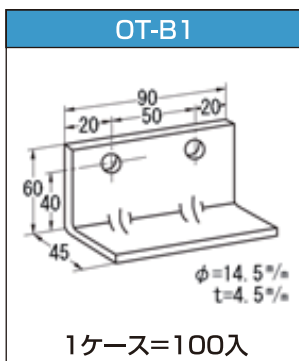
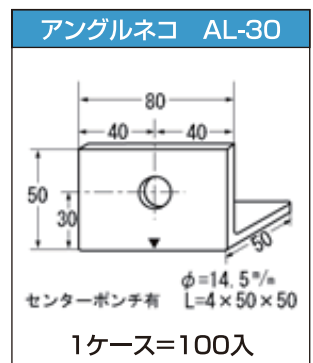
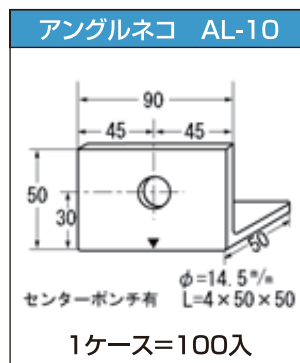
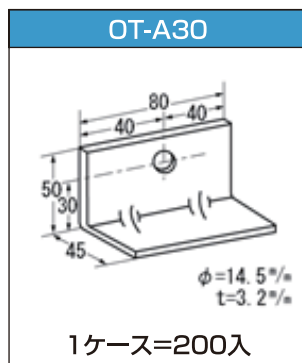
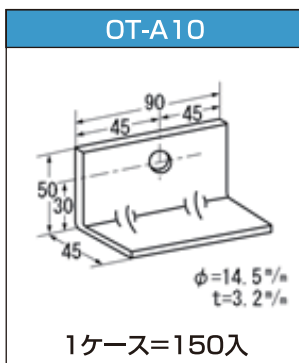
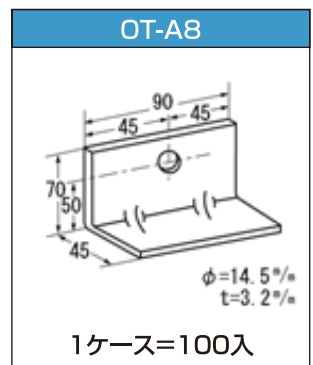
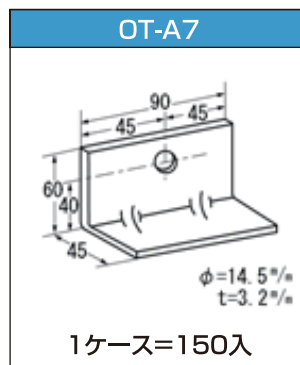
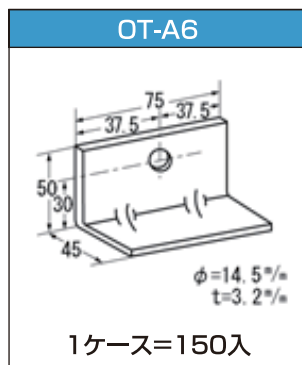
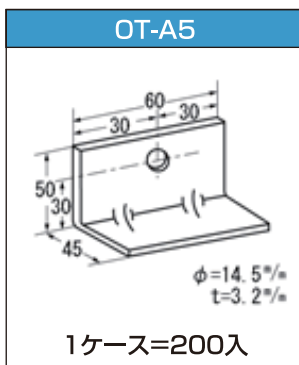
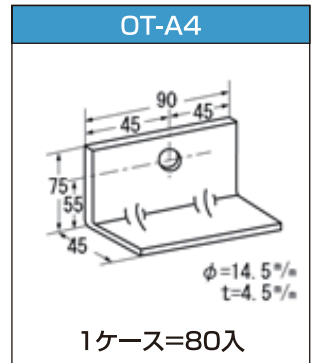
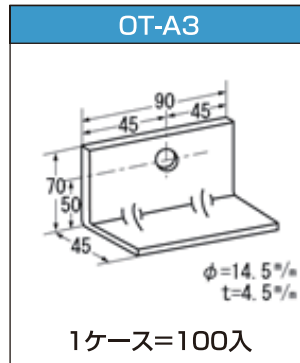
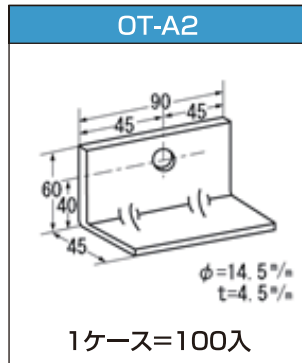
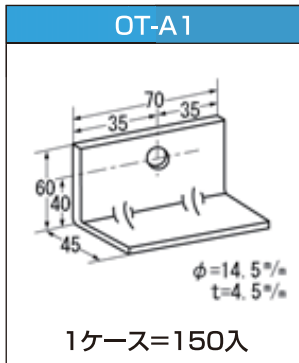
ピース類

Pice



Piece

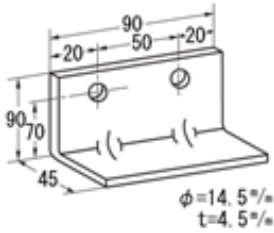
OTピース(鉄骨取付ネコ)



Piece

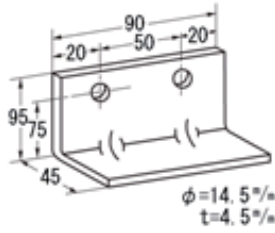
OTピース(鉄骨取付ネコ)

OT-BL-90-70-4.5



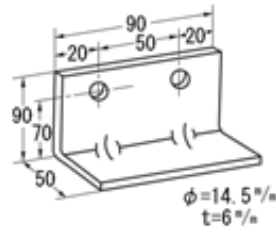
1ケース=70入

OT-BL-95-75-4.5



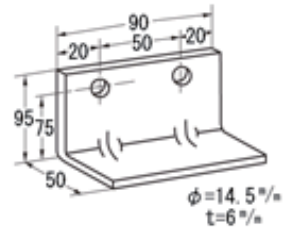
1ケース=70入

OT-BL-90-70-6



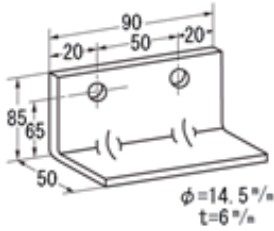
1ケース=50入

OT-BL-95-75-6



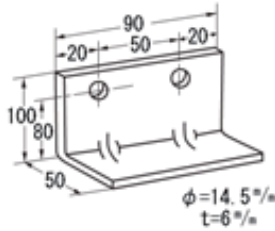
1ケース=50入

OT-BL-85-65



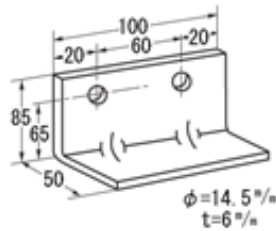
1ケース=50入

OT-BL-100-80



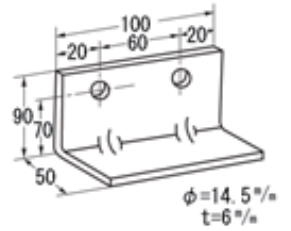
1ケース=50入

OT-BL-60-65



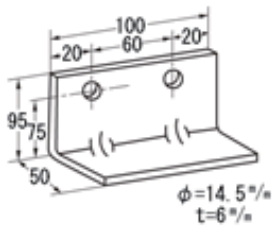
1ケース=40入

OT-BL-60-70



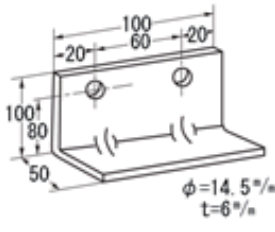
1ケース=40入

OT-BL-60-75



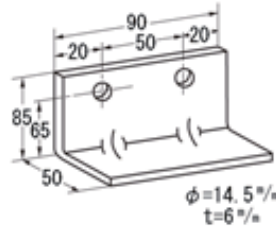
1ケース=40入

OT-BL-60-80



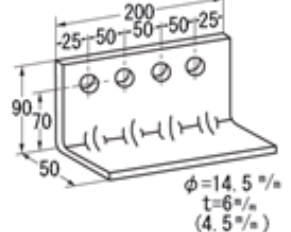
1ケース=40入

OT-FL-85-65



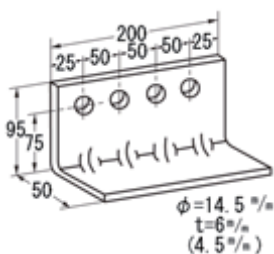
1ケース=20入

OT-FL-90-70



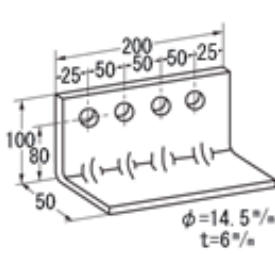
1ケース=20入(4.5m/m=30入)

OT-FL-95-75



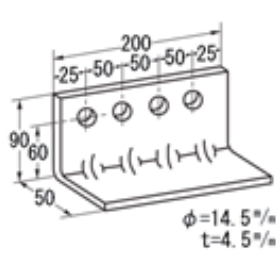
1ケース=20入(4.5m/m=30入)

OT-FL-100-80



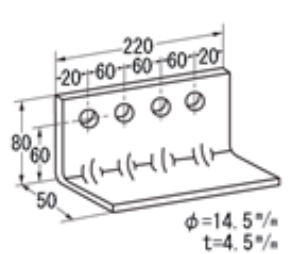
1ケース=20入

OT-F1



1ケース=30入

OT-F4

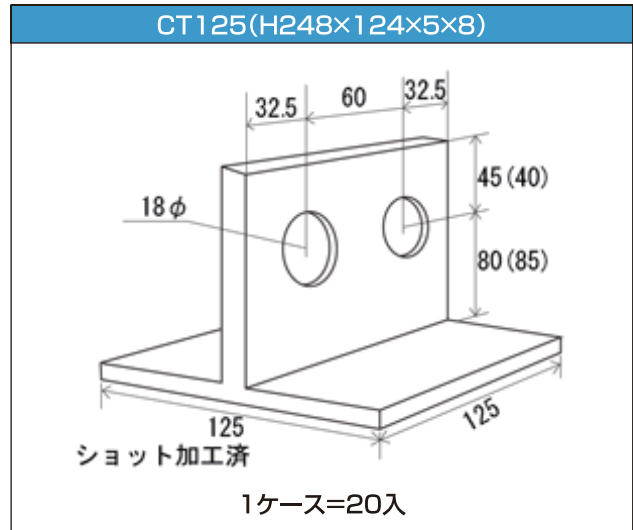
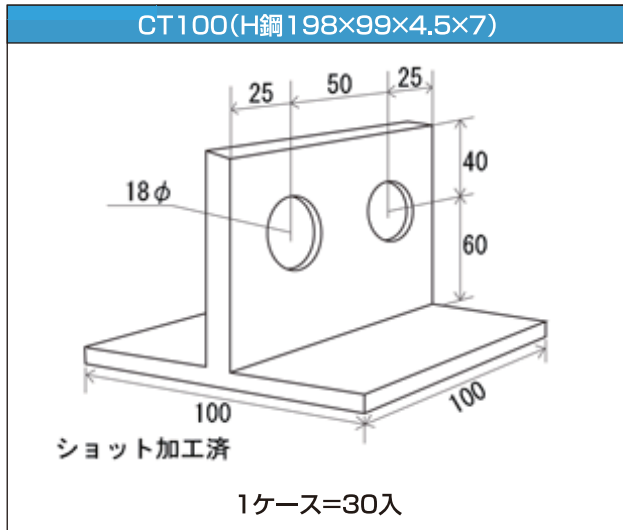


1ケース=30入

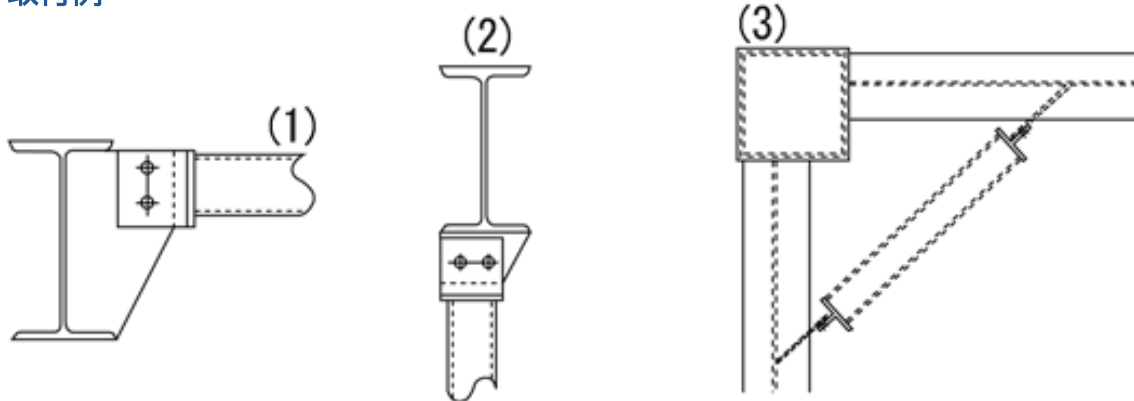
Piece

● カットTピース・吊りピース

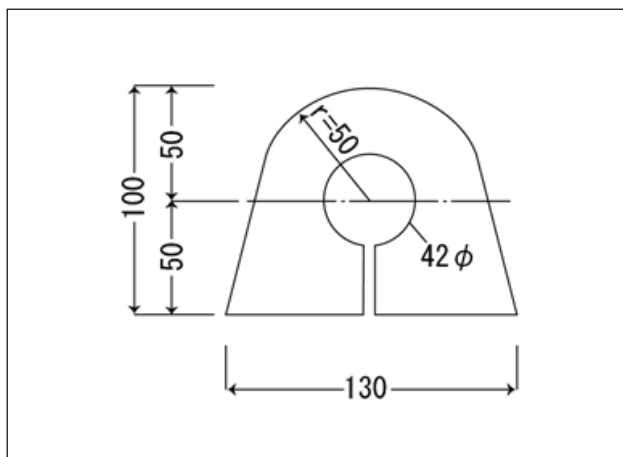
◆ カットTピース(角パイプ梁用)



◆ 取付例



◆ 吊りピース(鉄骨玉掛用シート)



タイプ	板厚	入数
1トン用	9m/m	40
2トン用	12m/m	30
3トン用	16m/m	20

柱、梁重量W	<3T	<6T	<10T
板厚 T	9	12	16
脚長 S	7	9	12
シャックル呼径	18	26	32

※柱、梁共に吊金具は必ず2ピース取付けて下さい。

社団法人 鉄骨建設業協会

※その他別注サイズもご相談ください。

● OTラット

◆吊り胴縁用 ネコ取り付けピース(C型胴100×50×20用)

胴縁から穴加工を追放します。

