

レール用部品

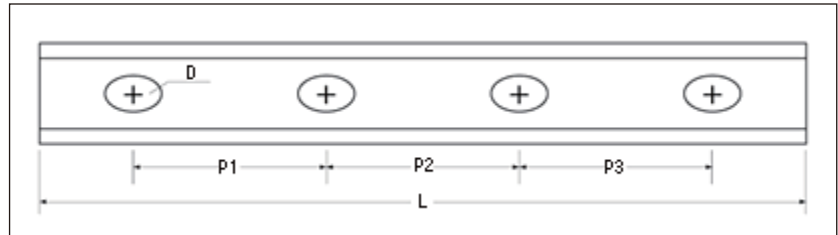
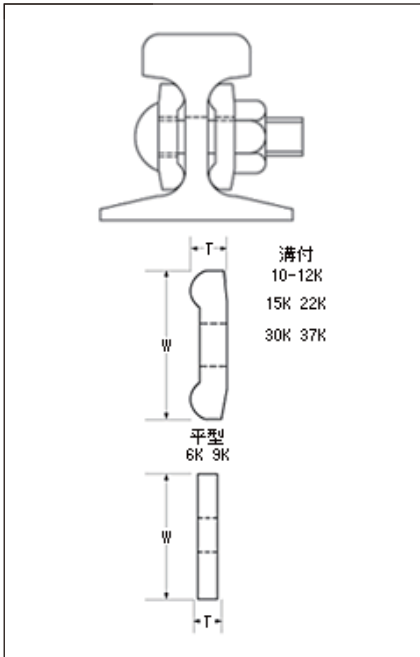
Parts for the rail



Parts for the rail

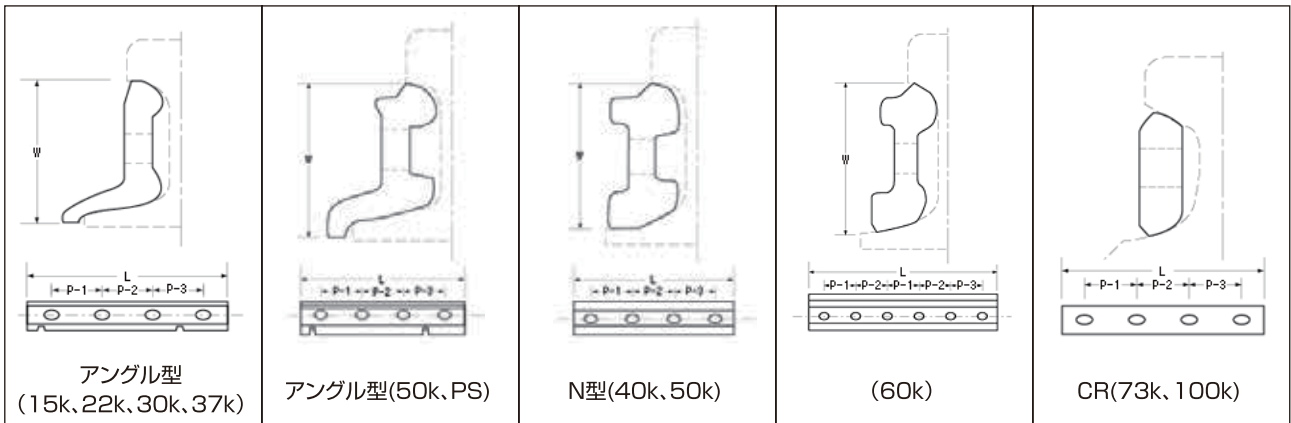
ペーシ(継目板)

◆平・溝ペーシ(継目板)



レール用	寸法							重量(g)
	L	W	T	D	P1	P2	P3	
6K平型	230	25	4.5	12×14	60	53	60	170
9K平型	380	38	6	15×19	102	105	102	630
10K平型	380	38	6	15×19	102	105	102	630
12K平型	380	38	6	15×19	102	105	102	630
15K平型	400	46	9	17×24	102	105	102	880
22K平型	500	57	12	22×29	127	130	127	1,800
30K平型	500	67	13	22×29	127	127	127	2,200
37K平型	520	72	13	22×29	127	127	127	3,000

※ペーシ・モールセットの場合は、1組で(ペーシ2枚・モール4本)となります。

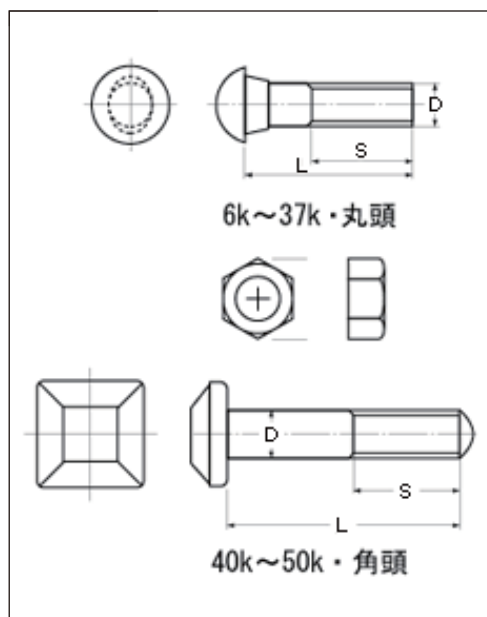


レール用	寸法					重量(g)	モール寸法及形状
	L	W	P-1	P-2	P-3		
15K・L型	410	61	102	105	102	2.2	5/8×60 丸頭
22K・L型	508	71	127	130	127	4.1	3/4×90 丸頭
30K・L型	560	82	127	127	127	6.7	3/4×105 丸頭
37K・L型	560	90	127	127	127	8.6	3/4×105(115) 丸頭
40K・N型	560	100	130	160	130	12.6	3/4×135 角頭
50K・N	560	103	130	160	130	14.3	3/4×135 角頭
50K・PS	560	105	127	127	127	14.0	1×150 角頭
60K	820	115	130	160	130	21.5	20×135 角頭
73K・CR	560	80	130	160	130	9.2	25×145 六角頭
100K	560	90	130	160	130	10.5	25×165 六角頭

Parts for the rail

● モール、レールフック

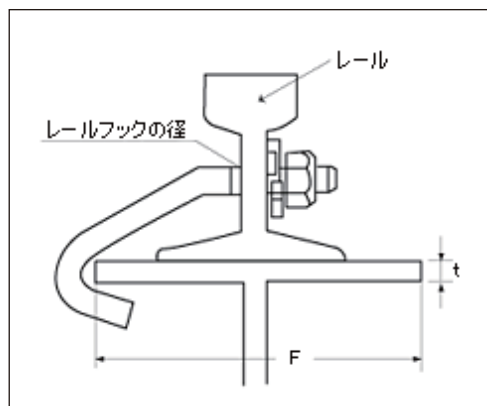
◆ モール(継目板用ボルト、ナット)



レール用	寸法				
	D	L	S	重量(N付)	摘要
6K用	W3/8	35	25	30g	
9K用	1/2	40	25	65g	
10K用	1/2	40	25	65g	
12K用	1/2	40	25	65g	
15K用	5/8	55	35	150g	
22K用	3/4	70	50	260g	
30K用	3/4	80	50	280g	
37K用	3/4・太	90	50	300g	22KL型と兼用
37K用	3/4・太	105	50	320g	30KL型と兼用
37K用	3/4・太	115	50	350g	ロックNW・使用時
40K・N	3/4	135	50	500g	角頭
50K・N	3/4	135	50	500g	角頭
50K・PS	1	150	65	950g	角頭
73K・CR	1	145	60	930g	六角頭、SW付き

※ペーシ・モールセットの場合は1組で(ペーシ2枚・モール4本)となります。

◆ レールフック



製作に際しては、下に来るH鋼のフランジ幅Fと厚みtとボルト径φと使用レールの規格kgを合せて、お知らせ下さい。

例) F150 t9 15kgレール
13φ NT1
SW1