

工具・消耗品

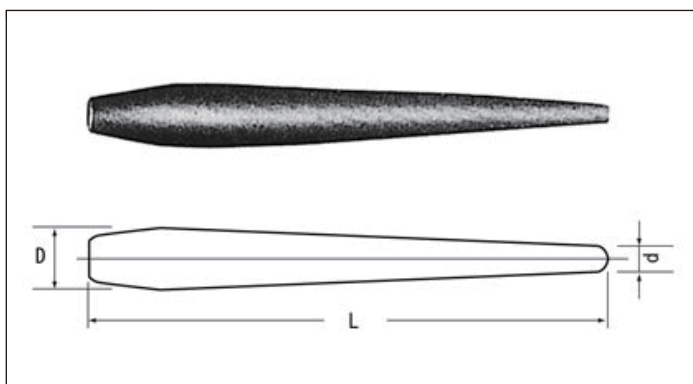
Tool/Expendables



# Tool/Expendables

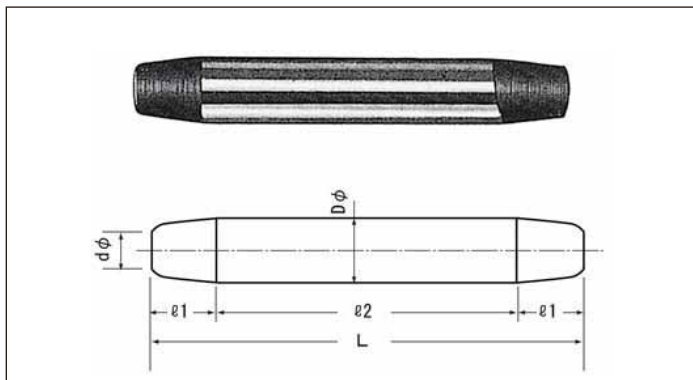
## ● ヨセポンチ・リーマーポンチ

### ◆ ヨセポンチ(ボロシン)



呼び	D	L	d
13(1/2)	16	140	5~6
16(5/8)	19	160	6~7
19(3/4)	22	180	7~8
22(7/8)	25	200	8~9
25(1)	28	220	9~10

### ◆ リーマーポンチ(ドリフトピン)



呼び(D $+0.03$ $-0$ ×L)	働き (l2)	l1	d
17.5×110	70	20	13
20.5×130	90	20	16
21.5×130	90	20	17
22.5×130	90	20	18
23.5×150	100	25	19
24.5×150	100	25	20
26.5×180	130	25	22